



ZAPYTANIE OFERTOWE
Nr 24/WIM/PU/2019

1. NAZWA I ADRES ZAMAWIAJĄCEGO

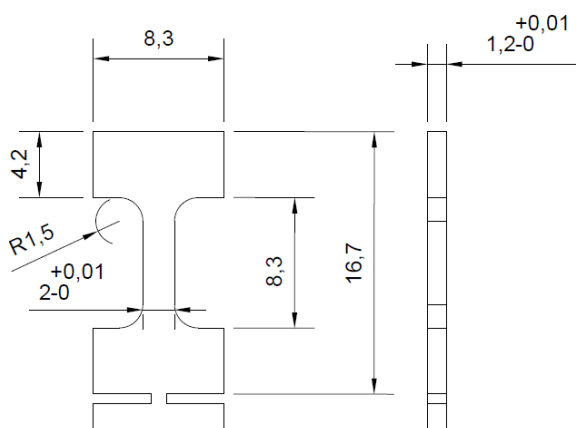
Politechnika Warszawska
Wydział Inżynierii Materiałowej
ul. Wołoska 141
02-507 Warszawa
NIP: 525 000 58 34

2. PRZEDMIOT ZAMÓWIENIA

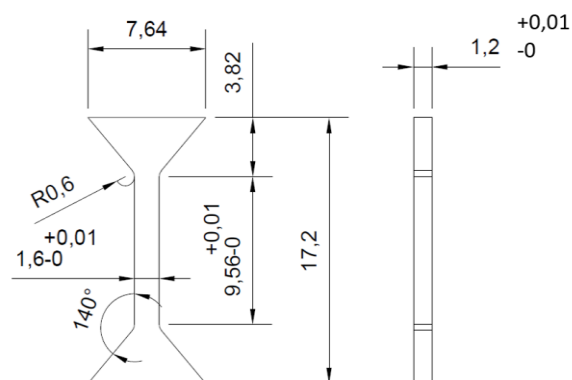
Elektroiskrowe wycinanie próbek do badań wytrzymałościowych.

3. SPECYFIKACJA PRZEDMIOTU ZAMÓWIENIA

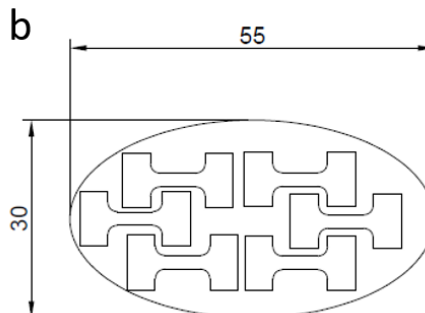
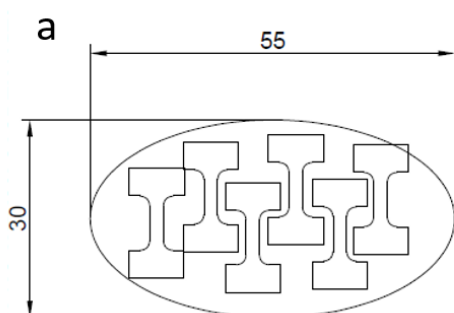
Wykonanie próbek do badań mechanicznych: 108 sztuki rodzaju A zgodnie z Rys. 1. oraz 90 sztuk rodzaju B zgodnie z Rys. 2 z dostarczonego materiału (aluminium stop 3003 oraz 5754). 36 próbek rodzaju A ma być wycięte wg. Rys. 4, 36 wg. Rys. 3a oraz 36 wg. Rys. 3b. Usługa ma obejmować wycięcie próbek o wymiarach w granicach narzuconych tolerancji, gwarancję ewentualnej korekty wymiarów, a także dostarczenie wyciętych próbek na Wydział Inżynierii Materiałowej.



Rys.1. Geometria próbki A



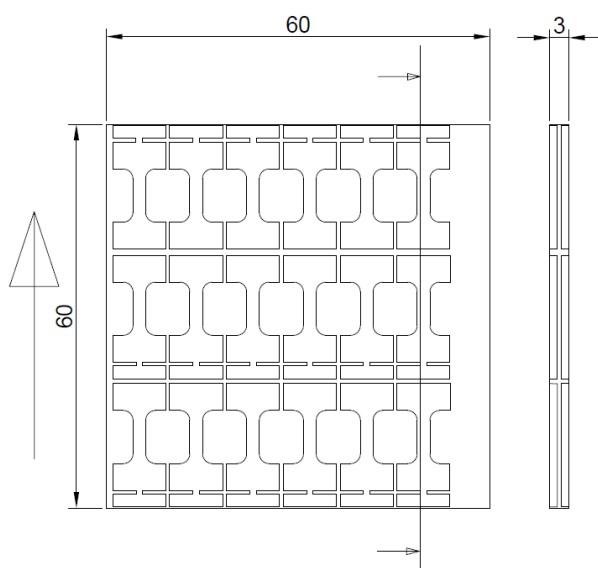
Rys.2. Geometria próbki B



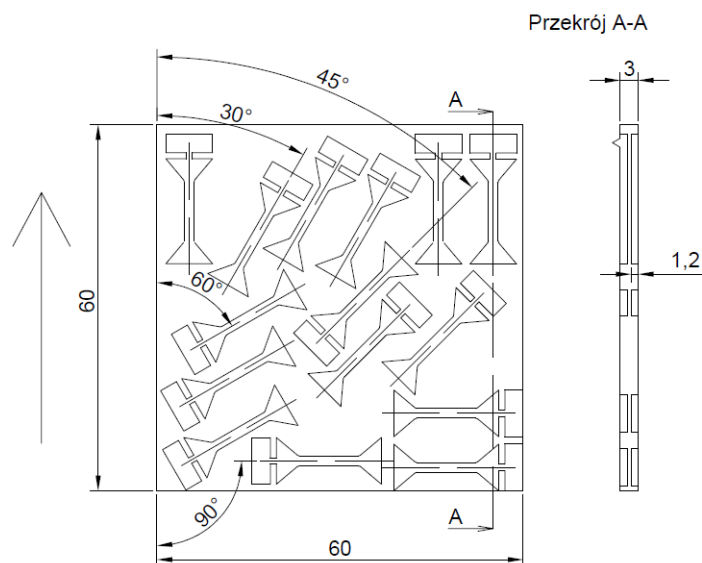
Rys. 3. Rozmieszczenie próbek A na płytkach owalnych

**Politechnika
Warszawska**

Dział Zamówień
Publicznych
ul. Wołoska 141
02-507 Warszawa
tel. +48 (22) 234 87 25
marianna.wroblewska@p
w.edu.pl
www.inmat.pw.edu.pl
NIP 525-000-58-34



Rys. 4. Rozmieszczenie próbek A na płytce kwadratowej



Rys. 5. Rozmieszczenie próbek B na płytce kwadratowej

4. KRYTERIA OCENY OFERT I ICH ZNACZENIE

Przy wyborze najkorzystniejszej oferty spełniającej wymagania zawarte w specyfikacji zamówienia spośród ofert niepodlegających odrzuceniu, Zamawiający będzie stosował następujące kryteria: cena – 90%, odległości od Warszawy ze względu na możliwą konieczność wykonania poprawek – 10%.

5. WYMAGANIA WOBEC WYKONAWCY

- Termin realizacji przedmiotu zamówienia: do 22 maja 2019 r.
- Próbkę powinny zostać wykonane zgodnie z rysunkami.
- Realizacja przedmiotu zamówienia zostanie potwierdzona przez podpisanie protokołu odbioru
- Płatność nastąpi przelewem w ciągu 14 dni od daty otrzymania Faktury.

6. SPOSÓB REALIZACJI ZAMÓWIENIA

Usługa realizowana przez Wykonawcę w terminie do 22.05.2019 r.

7. TERMIN, MIEJSCE I SPOSÓB SKŁADANIA OFERT

Oferty należy przysyłać na adres: marta.ciemiorek.dokt@pw.edu.pl w terminie do 14.05.2019 godz. 08.00

Oferta powinna być sporządzona w sposób czytelny, w języku polskim

Osoba do kontaktu: Marta Ciemiorek, marta.ciemiorek.dokt@pw.edu.pl, (+48) 234 87



8. INFORMACJE DODATKOWE

- 1) W celu zapewnienia porównywalności wszystkich ofert, Zamawiający zastrzega sobie prawo do skontaktowania się z właściwymi Oferentami w celu uzupełnienia lub doprecyzowania ofert.
- 2) Po wyborze Wykonawcy Zamawiający zastrzega sobie prawo negocjacji warunków zamówienia.
- 3) Zamawiający zastrzega sobie prawo do odpowiedzi tylko na wybraną ofertę.
- 4) Politechnika Warszawska Wydział Inżynierii Materiałowej zawiera umowy na podstawie własnych wzorów umów.
- 5) Niniejsza oferta nie stanowi oferty w myśl art. 66 Kodeksu Cywilnego, jak również nie jest ogłoszeniem w rozumieniu ustawy Prawo zamówień publicznych.
- 6) Zaproszenie nie jest postępowaniem o udzielenie zamówienia w rozumieniu przepisów Prawa zamówień publicznych oraz nie kształtuje zobowiązania Zamawiającego do przyjęcia którejkolwiek z ofert. Politechnika Warszawska Wydział Inżynierii Materiałowej zastrzega sobie prawo do rezygnacji z zamówienia bez wyboru którejkolwiek ze złożonych ofert.
- 7) Zamawiający zastrzega, że całościowa oferowana cena stanowi informację publiczną w rozumieniu Ustawy o dostępie do informacji publicznej i w przypadku zastrzeżenia jej przez oferenta jako tajemnicy przedsiębiorstwa lub tajemnicy przedsiębiorcy, jego oferta zostanie odrzucona.
- 8) Zamawiający nie wypłaca zaliczek za realizację zadania. Płatność dokonywana jest po wykonaniu dostawy/usługi.
- 9) Zamawiający nie może być pociągany do odpowiedzialności za jakiegokolwiek koszty, czy wydatki poniesione w związku z przygotowaniem i dostarczeniem oferty.
- 10) Oferty, które wpłyną po terminie nie będą rozpatrywane.
- 11) Zamawiający zastrzega sobie prawo do negocjacji warunków zamówienia, a także do unieważnienia postępowania na każdym etapie, bez podania przyczyny oraz rezygnacji zamówienia bez podania przyczyny rezygnacji.
- 12) Administratorem Pana/Pani danych osobowych zawartych w złożonych ofertach oraz przetwarzanych w weryfikacji ofert jest Politechnika Warszawska z siedzibą w Warszawie 00-661, ul. Plac Politechniki 1, (dalej: Zamawiający). Kontakt do inspektora ochrony danych: iod@pw.edu.pl.

Dziekan
Wydziału Inżynierii Materiałowej
Politechniki Warszawskiej
/-/
prof. Dr hab. Inż. Jarosław Mizera

Warszawa 07.05.2019

**Politechnika
Warszawska**
Dział Zamówień
Publicznych
ul. Wołoska 141
02-507 Warszawa
tel. +48 (22) 234 87 25
marianna.wroblewska@p
w.edu.pl
www.inmat.pw.edu.pl
NIP 525-000-58-34